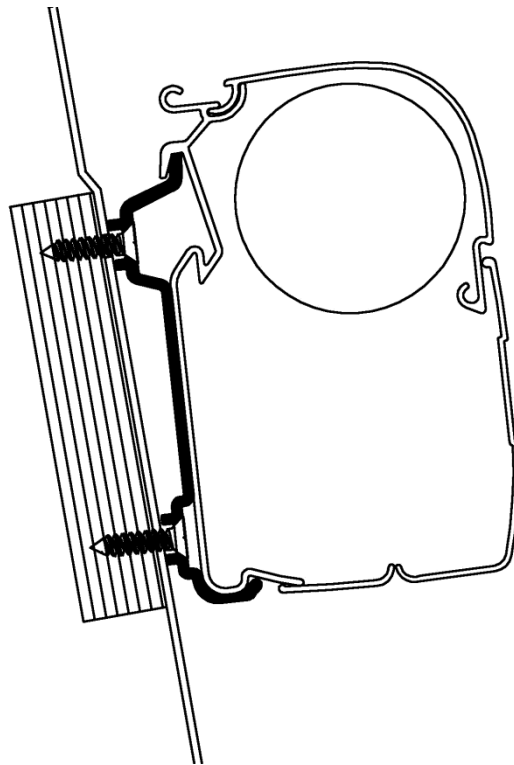


## Adapter Set Ford Transit High Roof

# > Instructions



# Adapter Set Ford Transit High Roof

Prod.nr. 307999  
AD947-04



Lees deze montagevoorschriften aandachtig. Bij verkeerde montage vervalt elke aanspraak op garantie.

## TOEPASSING

Adapter set voor de montage van een luifel Thule Omnistor 5002 op een Ford Transit Van met hoog dak.

## INHOUD VAN DE KIT ADAPTER SET

- Adapterplaat 40cm..... 2
- Plaatschroeven DIN 7982 - 5,5 x 25 ..... 16

## MONTAGE VAN DE ADAPTER SET

1. Positioneer de adapterplaten zoals op fig. 1.
2. Teken de positie van de gaten af.
3. Controleer of alle markeringen op een lijn liggen en boor gaten Ø4,5 door de wand. Zie fig.2.
4. Kleef aan de binnenkant van de wagenkast, over de geboorde gaten, een multiplexplaat 22mm van ongeveer 400x110 mm.  
**Opmerking:** Bij voertuigen van Pössl zijn die platen reeds ingekleefd. Vraag eventueel meer inlichtingen bij uw verkoper.
5. Laat de lijm drogen.
6. Boor door de reeds geboorde gaten in de wand, gaten Ø3 in het hout. Zie fig. 3.
7. Vul de geboorde gaten op met SIKKA 221 of zuurvrije silicone en maak de adapterplaten vast met de meegeleverde schroeven. Zie fig. 4.
8. Haak de luifel in de adapters en zet die vast met de schroeven 4.2x16 uit de montagekit van de Thule Omnistor 5002. Eventueel voorboren Ø 3 mm. Zie fig. 5.

## OPMERKINGEN

- Teneinde de wand van het voertuig niet te beschadigen, draai de luifel nooit meer dan 0,5 meter uit zonder eerst de steunarmen uitgezet te hebben. Zie fig. 6. Kleef daarom de bijgeleverde sticker op de knikarm van de luifel.
- Controleer regelmatig de bevestiging van de adapterplaten aan het voertuig.



Lisez ces instructions attentivement. Un montage non conforme annule toutes les clauses de garantie.

## APPLICATION

Adaptation pour montage d'un store Thule Omnistor 5002 sur fourgon Ford Transit avec toit surélevé.

## CONTENU DU KIT DE MONTAGE POUR SET DE SUPPORTS

- Support 40 cm ..... 2
- Vis à tôle DIN 7982 - 5,5 x 25 ..... 16

## MONTAGE DU SET DE SUPPORTS

1. Positionnez les supports suivant fig. 1.
2. Marquez la position des trous.
3. Contrôlez si tous les trous sont bien en ligne et percez des trous de Ø4,5 dans le paroi. Voir fig. 2.
4. Collez, à l'intérieur du fourgon, au-dessus des trous, des plaques de multiplex 22mm d'environ 400x110 mm.  
**Remarque:** Les fourgons de Pössl sont déjà équipés des plaques de multiplex à l'intérieur. Si nécessaire, demander des renseignements plus ample à votre revendeur.
5. Laissez sécher la colle.
6. Percez des trous de Ø 3 mm dans le bois à travers les trous déjà faites dans le paroi. Voir fig. 3.
7. Utilisez de la SIKKA 221 ou de la pâte de silicone non-acide pour remplir les trous et fixez les supports avec les vis. Voir fig. 4.
8. Montez le store et fixez le avec les vis 4.2x16 que vous trouverez dans le kit de montage livré d'origine avec le Thule Omnistor 5002. Si nécessaire, percez des trous Ø 3 mm. Voir fig. 5.

## REMARQUES

- Afin d'éviter que la paroi du véhicule ne soit déformée, ne déroulez jamais le store plus qu' un 0,5m sans avoir fixé les pieds de support. Voir fig. 6. Collez l'autocollant livré ci-joint sur le bras du store.
- Contrôlez régulièrement la fixation de l'adaptateur sur le véhicule.

# Adapter Set Ford Transit High Roof

Prod.nr. 307999  
AD947-04



Lesen Sie die Montageanleitung sorgfältig durch, da bei unsachgemässer Montage der Garantieanspruch erlischt.

## ANWENDUNG

Adaptersatz für die Montage der Thule Omnistor 5002 auf Ford Transit Van mit Hochdach.

## INHALT DES SATZES BEI ADAPTERSATZ

- Adapter 40 cm ..... 2
- Plattenschrauben DIN 7982 – 5,5 x 25 ..... 16

## MONTAGE DES ADAPTERSATZ

1. Positionieren Sie die Adapter laut Fig. 1
2. Markieren Sie die Befestigungslöcher an dem Fahrzeugdach.
3. Kontrollieren Sie die korrekte Ausrichtung der Markierungen auf einer Linie.
4. Bohren Sie die Löcher mit einem Durchmesser von 4,5 mm. Fig. 2.
5. Auf der Innenseite der Wand muss eine Multiplexplatte von ca. 110 x 400 mm über den Bohrungen mit Sikaflex 221 oder vergleichbarem Klebstoff befestigt werden.  
**Bemerkung:** Bei Fahrzeugen der Marke Pössl sind die Multiplexplatten bereits werksseitig eingeklebt. Bei Rückfragen wenden Sie sich bitte an Ihren Fahrzeughersteller.
6. Lassen Sie den Klebstoff trocknen.
7. Bohren Sie die Multiplexplatte gemäß des Lochbildes im Adapter mit einem 3 mm Bohrer vor.
8. Füllen Sie die Bohrlöcher mit SIKA 221 oder vergleichbarer Dichtmasse und befestigen Sie den Adapter mit den mitgelieferten Schrauben. Siehe Fig. 4.
9. Hängen Sie die Markise an den Adaptern und befestigen Sie die Markise mit den Schrauben 4.2 x 16 aus dem Montagesatz der Thule Omnistor 5002. Bei Bedarf, bohren Sie vorab Löcher Ø 3 mm. Siehe Fig. 5.

## BEMERKUNGEN

- Um die Fahrzeugwand nicht zu beschädigen, die Markise nie mehr als 0,5m ausdrehen, ohne vorher die Stützbeine aufzustellen. Siehe Fig. 6. Kleben Sie darum beigelieferte Selbstkleber auf den Knikarm der Markise.
- Kontrollieren Sie regelmässig die Befestigung des Adapters am Fahrzeug.



Read these instructions carefully. No guarantee will be allowed for wrong installation.

## APPLICATION

Adapter set for the installation of the Thule Omnistor 5002 awning to Ford Transit Van with high roof.

## CONTENTS OF THE INSTALLATION KIT FOR THE ADAPTER SET

- Adapter plate 40 cm ..... 2
- Plate screws DIN 7982 – 5,5 x 25 ..... 16

## MONTAGE OF THE ADAPTER SET

1. Position the adapter plates according to fig. 1.
2. Mark the position of the holes.
3. Check if all marks are on one line and drill the holes Ø4,5 in the wall. See fig. 2
4. Glue inside the van, over the holes, a multiplex plate 22mm of about 400x110 mm.  
**Remark:** Pössl motor homes are already provided with these multiplex plates at the inside. If necessary, ask your dealer for more information.
5. Let the glue dry.
6. Pre-drill Ø 3 mm holes into the multiplex. See fig. 3.
7. Put SIKA 221 or non acid silicone paste into the holes. Fix the adapter plates with the screws. See fig. 4.
8. Hook the awning onto the adapters and fix it with the 4.2x16 screws from the Thule Omnistor 5002 installation kit. If necessary, drill Ø 3 mm holes first. See fig. 5.

## REMARKS

- In order not to damage the vehicle wall, never roll out the awning more than 0,5 m without getting the support arms out. See fig. 6. Therefore attach the enclosed sticker to the arm of the awning.
- Check the fixation of the adapter to the vehicle on a regular basis.

# Adapter Set Ford Transit High Roof

Prod.nr. 307999  
AD947-04



Lue nämä asennusohjeet huolellisesti. Takuu ei kata väärin asennettua tuotetta.

## APPLICATION

Adapter set for the installation of the Thule Omnistor 5002 awning to Ford Transit Van with high roof.

## CONTENTS OF THE INSTALLATION KIT FOR THE ADAPTER SET

- Adapter plate 40 cm ..... 2
- Plate screws DIN 7982 - 5,5 x 25 ..... 16

## MONTAGE OF THE ADAPTER SET

1. Position the adapter plates according to fig. 1.
2. Mark the position of the holes.
3. Check if all marks are on one line and drill the holes  $\varnothing 4,5$  in the wall. See fig. 2
4. Glue inside the van, over the holes, a multiplex plate 22mm of about 400x110 mm.  
**Remark:** Pössl motor homes are already provided with these multiplex plates at the inside. If necessary, ask your dealer for more information.
5. Let the glue dry.
6. Pre-drill  $\varnothing 3$  mm holes into the multiplex. See fig. 3.
7. Put SIKA 221 or non acid silicone paste into the holes. Fix the adapter plates with the screws. See fig. 4.
8. Hook the awning onto the adapters and fix it with the 4.2x16 screws from the Thule Omnistor 5002 installation kit. If necessary, drill  $\varnothing 3$  mm holes first. See fig. 5.

## REMARKS

- In order not to damage the vehicle wall, never roll out the awning more than 0,5 m without getting the support arms out. See fig. 6. Therefore attach the enclosed sticker to the arm of the awning.
- Check the fixation of the adapter to the vehicle on a regular basis.

